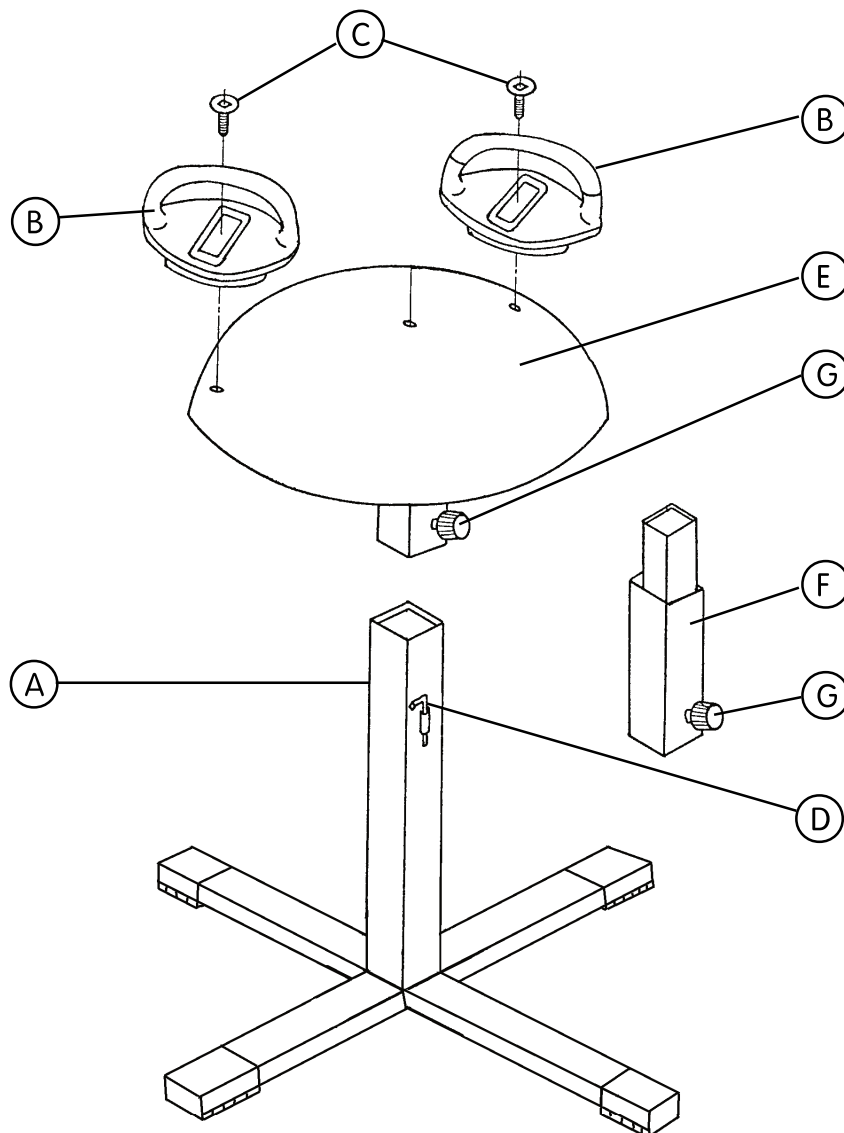


CHAMPIGNON

3580

**I COMPOSITION (2 OU 3 COLIS SI OPTION)**

- 1 SUPPORT (A) } 1 COLIS
- 1 CLEF MALE DE 6 (D) }
- 1 CHAMPIGNON (E) } 1 COLIS
- 2 ARCONS EN BOIS MULTIPLIS (B) }
- 2 VIS DE SERRAGE M 12 HC (C) }
- 1 REHAUSSE (F) (OPTION) } 1 COLIS

II MONTAGE DU CHAMPIGNON

- POSITIONNER A VOTRE CONVENANCE 1 OU 2 ARCONS (B) SUR LE CHAMPIGNON (E).
- FIXER LES ARCONS (B) AVEC LES VIS DE SERRAGE (C) AU MOYEN DE LA CLEF MALE (D), PUIS LA REMETTRE DANS SON LOGEMENT POUR NE PAS LA PERDRE.

III MONTAGE FINAL

- INSERER LE SUPPORT (A) DANS LE CHAMPIGNON (E) , PUIS VEROUILLER A L'AIDE DE LA MOLETTE (G).
- A NOTER QU ' IL EST POSSIBLE DE PLACER 1 REHAUSSE (F) EN OPTION ENTRE LE SUPPORT (A) ET LE CHAMPIGNON (E).
- VEROUILLER ENSUITE AVEC LES 2 MOLETTES (G).